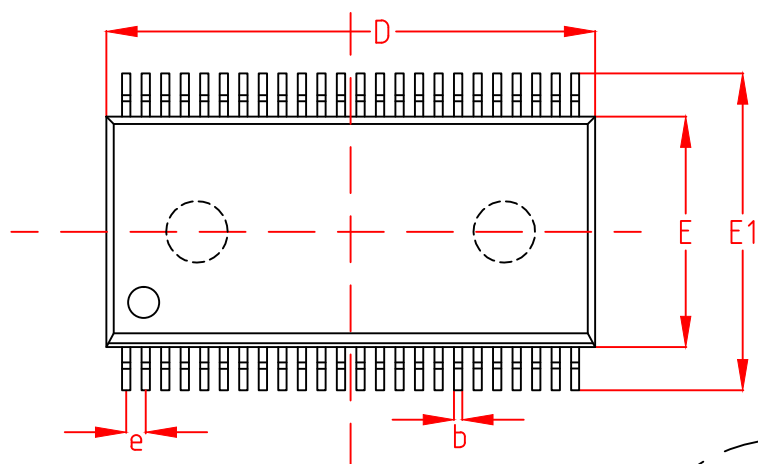
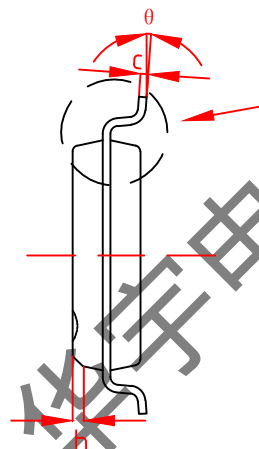


TOP VIEW
正视图

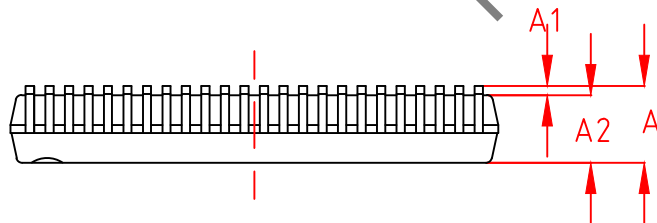


SIDE VIEW
侧视图

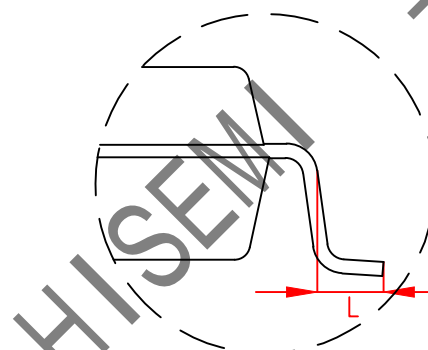



机械尺寸/mm Dimensions			
字符 SYMBOL	最小值 MIN	典型值 NOMINAL	最大值 MAX
A	-	-	2.80
A1	0.20	0.30	0.40
A2	2.20	2.30	2.40
b	0.24	-	0.33
c	0.14	-	0.25
D	15.80	15.90	16.00
E	7.40	7.50	7.60
E1	10.10	10.30	10.50
e	0.635 BSC		
L	0.61	-	0.91
h	0.30	-	0.50
θ	0°	-	8°

SIDE VIEW
侧视图



DETAIL
A



 池州华宇电子科技有限公司 CHI ZHOU HISEMI ELECTRONICS TECHNOLOGY CO.,LTD				制图: Draw	李家通 2020.12.21
图号 Drawing NO.	HY-WI-PE-034 A (SSOP48L POD)			制图核查: Drawing review	
Title 产品外形图	PACKAGE OUTLINE DIMENSIONS SSOP48L 300mil 4R			审核: Checker	
幅图 size	页数 page	单位 unit	比例 scale	视图 view	核准: Approved
A4	1	mm	1:1	